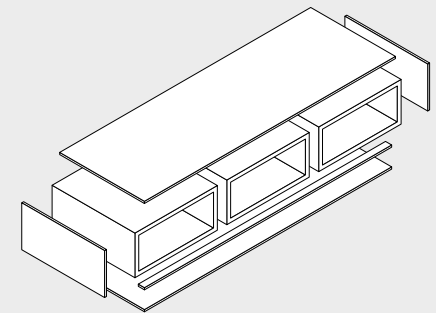
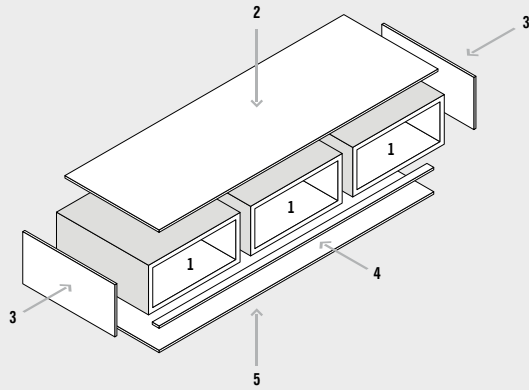


cube fine

- Specifications
- Spezifikationen**
- Spécifications
- Technische gegevens





- 1 Base cabinets Grundkommoden**
Commodes de base Basis-commodes
- 2 Top closing panel Obere Abdeckplatte**
Plateau supérieur Bovenste afdekblad
- 3 Cloaking sides Abdeckseiten**
Côtés de recouvrement Afdekzijden
- 4 Bottom cloaking strip (optional) Untere Abdeckleiste (optional)**
Baguette de recouvrement inférieure (en option) Onderste afdeklijst (optionaal)
- 5 Bottom cloaking panel (optional) Untere Abdeckplatte (optional)**
Plateau de recouvrement inférieur (en option) Onderste afdekblad (optionaal)

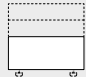
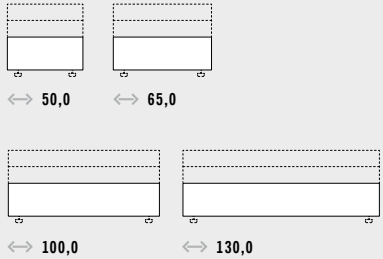
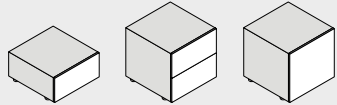
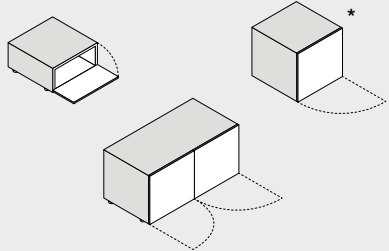

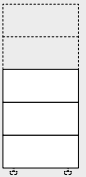
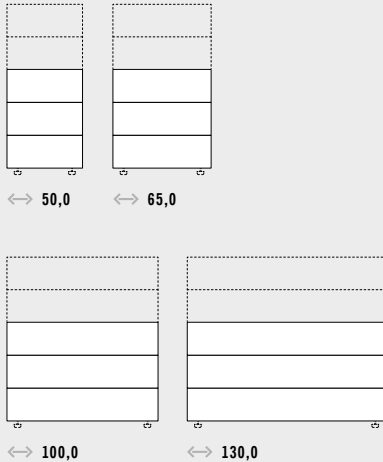
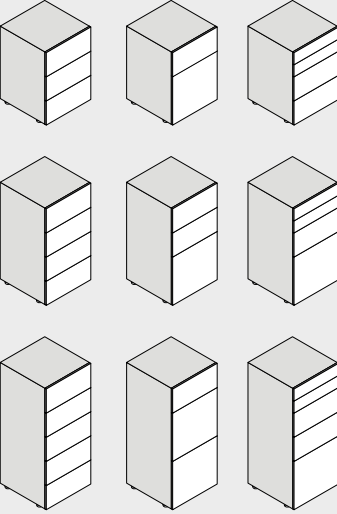
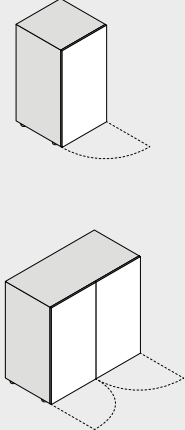

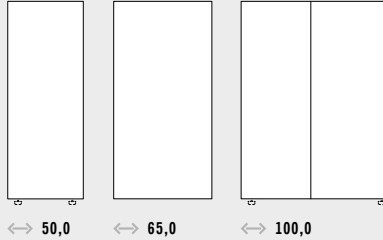
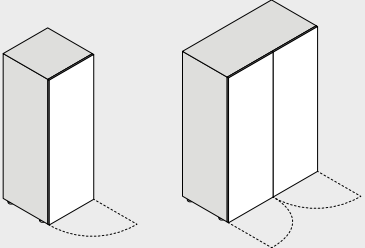
Detail Detail Détail Detail	Thickness Stärke Épaisseur Dikte

Top closing panels **Abdeckplatten** Plateaux supérieurs Afdekbladen

Depths Tiefen Profondeurs Diepten	Thickness Stärke Épaisseur Dikte	Widths Breiten Largeurs Breedten	Versions Varianten Variantes Varianten
			<div style="display: flex; justify-content: space-around; align-items: center;"> <div style="text-align: center;"> <p>Lacquer Lack Laque Lak</p> </div> <div style="text-align: center;"> <p>Glass Glas Verre Glas</p> </div> <div style="text-align: center;"> <p>Veneer Holz Bois Hout</p> </div> </div>

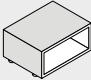



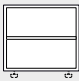
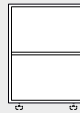

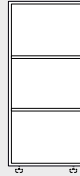
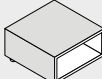

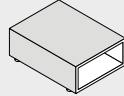

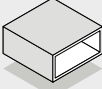
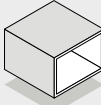
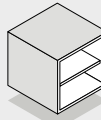
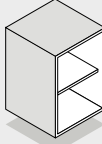
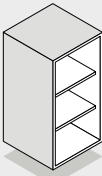
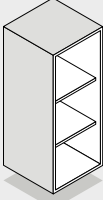
Cloaking sides **Abdeckseiten** Côtés de recouvrement Afdekzijden

Depths Tiefen Profondeurs Diepten	Thickness Stärke Épaisseur Dikte	Heights Höhen Hauteurs Hoogten	Versions Varianten Variantes Varianten
		<p>For Für Pour Voor</p> <div style="display: flex; justify-content: space-around; align-items: center;"> <div style="text-align: center;"> <p>↑ 1 Module Raster Unité Raster</p> </div> <div style="text-align: center;"> <p>↑ 1 1/2 Modules Raster Unités Rasters</p> </div> <div style="text-align: center;"> <p>↑ 2 Modules Raster Unités Rasters</p> </div> <div style="text-align: center;"> <p>↑ 3 Modules Raster Unités Rasters</p> </div> <div style="text-align: center;"> <p>↑ 4 Modules Raster Unités Rasters</p> </div> <div style="text-align: center;"> <p>↑ 5 Modules Raster Unités Rasters</p> </div> <div style="text-align: center;"> <p>↑ 6 Modules Raster Unités Rasters</p> </div> </div> <p style="text-align: center;">max. 10 Modules Raster Unités Rasters</p>	<div style="display: flex; justify-content: space-around; align-items: center;"> <div style="text-align: center;"> <p>Lacquer Lack Laque Lak</p> </div> <div style="text-align: center;"> <p>Veneer Holz Bois Hout</p> </div> </div>

Depths Tiefen Profondeurs Diepten	Heights Höhen Hauteurs Hoogten	Widths Breiten Largeurs Breedten	Drawers Schubkästen Tiroirs Laden	Doors / flap fronts Türen/Klappen Portes/abattants Deuren/kleppen
	 <p>↕ 21,8 / 32,7 / 43,6</p> <p>1 Module Raster Unité Raster 1 1/2 Modules Raster Unités Rasters 2 Modules Raster Unités Rasters</p>	 <p>↔ 50,0 ↔ 65,0</p> <p>↔ 100,0 ↔ 130,0</p>		
 <p>↔ 35,0</p> <p>↔ 50,0</p> <p>↔ 65,0</p>	 <p>↕ 65,4 / 87,2 / 109,0</p> <p>3-5 Modules Raster Unités Rasters</p>	 <p>↔ 50,0 ↔ 65,0</p> <p>↔ 100,0 ↔ 130,0</p>		
<p>65,0 only for height 1-4 modules nur für Höhe 1-4 Raster seulement pour ht 1-4 unités alleen voor hoogte 1-4 rasters</p>	 <p>↕ 130,8</p> <p>6 Modules Raster Unités Rasters</p>	 <p>↔ 50,0 ↔ 65,0 ↔ 100,0</p>		

Suspended cabinets in depth 35,0/50,0 cm and height 1-6 modules (height 4-6 modules only door cabinets) **Hängekommoden in Tiefe 35,0/50,0 cm und Höhe 1-6 Raster (Höhe 4-6 Raster nur Türenkommoden)**
 Commodes suspendues en profondeur 35,0/50,0 cm et en hauteur 1-6 unités (hauteur 4-6 unités seulement commodes avec porte) Hangende commodes in diepte 35,0/50,0 cm en hoogte 1-6 rasters (hoogte 4-6 rasters alleen deurencommodes)

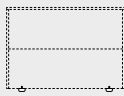
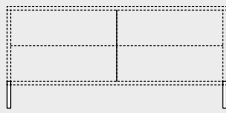
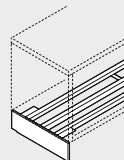
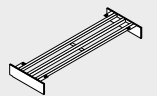

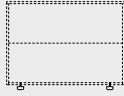
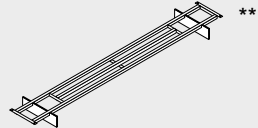
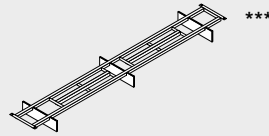

* Door cabinets in height 2 modules only in widths 50,0 and 100,0 cm. **Türenkommoden in Höhe 2 Raster nur in Breiten 50,0 und 100,0 cm.** Commodes avec portes en hauteur 2 unités seulement en largeur 50,0 et 100,0 cm. Commodes met deuren in hoogte 2 rasters alleen in breedte 50,0 en 100,0 cm.

Depths Tiefen Profondeurs Diepten	Widths Breiten Largeurs Breedten	Heights Höhen Hauteurs Hoogten						
 ↔ 35,0	 ↔ 50,0	 ↑ 21,8	 ↑ 32,7	 ↑ 43,6	 ↑ 65,4	 ↑ 87,2	 ↑ 109,0	
 ↔ 50,0	 ↔ 65,0	1 Module Raster Unité Raster		1 1/2 Module Raster Unité Raster	2 Modules Raster Unités Rasters	3 Modules Raster Unités Rasters	4 Modules Raster Unités Rasters	5 Modules Raster Unités Rasters
 ↔ 65,0	 ↔ 100,0	Versions Varianten Variantes Varianten						
Depth 35.0/50.0 cm also possible as suspended cabinet Tiefe 35,0/50,0 cm auch als Hängekommode möglich Profondeur 35,0/50,0 cm aussi possible comme commode suspendue Diepte 35,0/50,0 cm ook als hangende commode mogelijk								
								

Feet **Füße** Pieds Poten

Standard feet **Standardfüße** Pieds standards Standaardpoten

Skid frame **Kufengestell** Piètement à patins Slede-onderstel

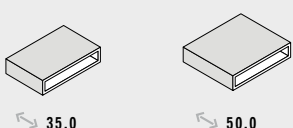
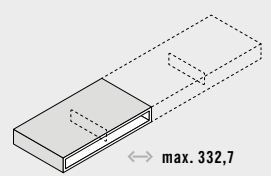
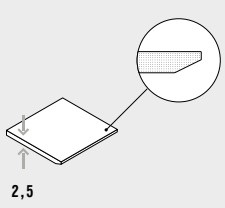
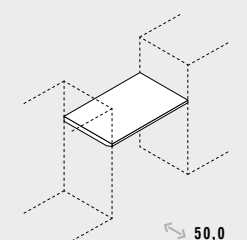
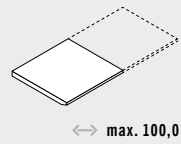
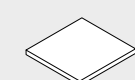
Heights Höhen Hauteurs Hoogten	Heights Höhen Hauteurs Hoogten	Depth Tiefe Profondeur Diepte	Detail Detail Détail Detail	Versions Varianten Variantes Varianten
 ↑ 2,5	 ↑ 13,5	 ↔ 50,0	 *	 Open Offen Ouvert Open
 ↑ 4,3			 **	
		 ***	 Closed Geschlossen Fermé Gesloten	

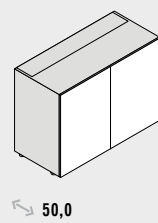
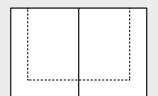
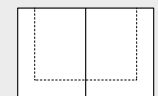
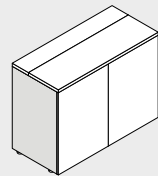
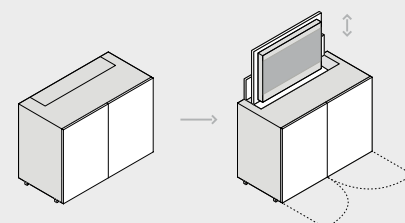
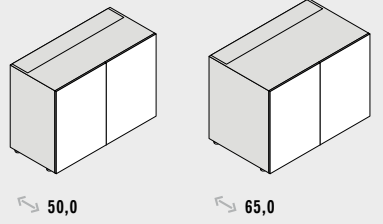
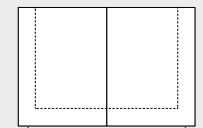
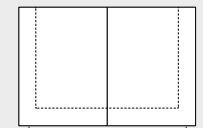
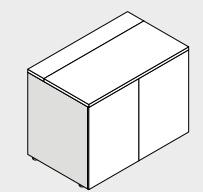
* for 2 cabinets or 1 single cabinet, max. width 130.0 cm
** for cabinet widths 150.0 - 260.0 cm
*** for cabinet widths 265.0 - 330.0 cm

* **für 2 Kommoden oder für 1 Einzelkommode, Breite max. 130,0 cm**
** **für Kommoden in Breite 150,0 - 260,0 cm**
*** **für Kommoden in Breite 265,0 - 330,0 cm**

* pour 2 commodes ou 1 seule commode, largeur max. 130,0 cm
** pour commodes en largeur 150,0 - 260,0 cm
*** pour commodes en largeur 265,0 - 330,0 cm

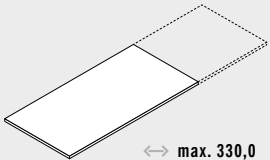
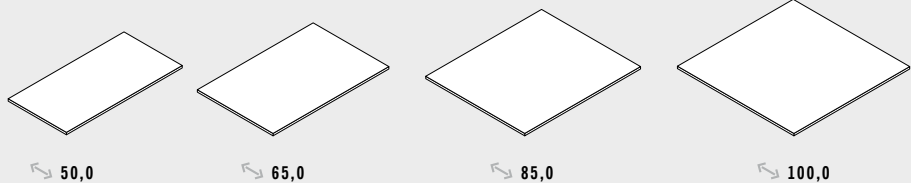
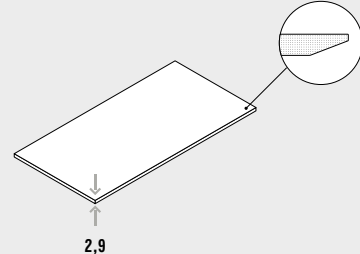
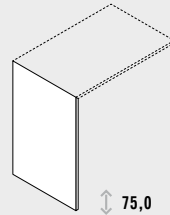
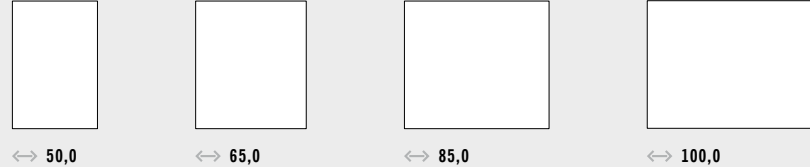
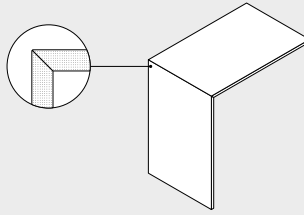
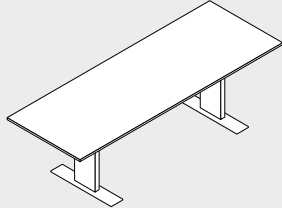
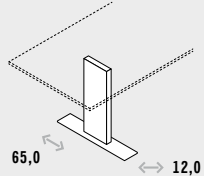
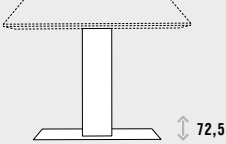
* voor 2 commodes of 1 losse commode, breedte max. 130,0 cm
** voor commodes in breedte 150,0 - 260,0 cm
*** voor commodes in breedte 265,0 - 330,0 cm

Cabinet attachment* Kommodenaufsatz* Élément ouvert à superposer à la commode* Commodes-opzet*		Intermediate shelf Zwischenboden Étagère intermédiaire Tussenplank			
Depths Tiefen Profondeurs Diepten	Widths Breiten Largeurs Breedten	Thickness Stärke Épaisseur Dikte	Depths Tiefen Profondeurs Diepten	Widths Breiten Largeurs Breedten	Versions Varianten Variantes Varianten
 <p>↔ 35,0 ↔ 50,0</p>	 <p>↔ max. 332,7</p>	 <p>↑ 2,5</p>	 <p>↔ 50,0</p>	 <p>↔ max. 100,0</p>	 <p>Lacquer Lack Laque Lak</p>

Cabinet with retractable TV compartment Kommode mit versenkbarem TV-Fach Commode avec compartiment TV escamotable Commode met uitschuifbaar TV-vak					
Depths Tiefen Profondeurs Diepten	Widths Breiten Largeurs Breedten	Heights Höhen Hauteurs Hoogten	With top closing panels Mit Abdeckplatten Avec Plateaux supérieurs Met Afdekbladen	Technique Mechanik Technique Techniek	
 <p>↔ 50,0</p>	 <p>↔ 100,0</p>	 <p>↕ 65,4</p>			
 <p>↔ 50,0 ↔ 65,0</p>	 <p>↔ 130,0</p>	 <p>↕ 87,2</p>			

Lighting profile for backlight Lichtleiste für Hintergrundbeleuchtung Bande lumineuse pour retro-éclairage Lichtlijst voor achtergrondverlichting


* Replaces the top closing panel * **Ersetzt die Abdeckplatte** * Remplace le plateau supérieur * Vervangt het afdekblad

Table tops Tischplatten Plateaux de table Tafelbladen		
Width Breite Largeur Breedte	Depth/Width Tiefe/Breite Profondeur/Largeur Diepte/Breedte	Height Höhe Hauteur Hoogte
 <p>↔ max. 330,0</p>	 <p>↔ 50,0 ↔ 65,0 ↔ 85,0 ↔ 100,0</p>	 <p>↓ 2,9</p>
Side panels Tischwangen Jous latérales Zijwangen		
Height Höhe Hauteur Hoogte	Widths Breiten Largeurs Breedten	Detail Détail Detail Detail
 <p>↕ 75,0</p>	 <p>↔ 50,0 ↔ 65,0 ↔ 85,0 ↔ 100,0</p>	
Table leg Tischfuß Pied de table Tafelpoot		
Detail Détail Detail Detail	Depth/Width Tiefe/Breite Profondeur/Largeur Diepte/Breedte	Height Höhe Hauteur Hoogte
	 <p>↔ 65,0 ↔ 12,0</p>	 <p>↕ 72,5</p>