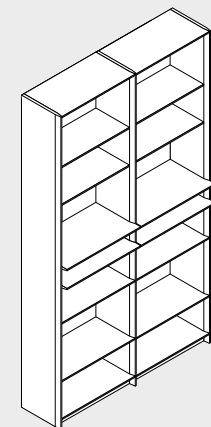
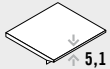



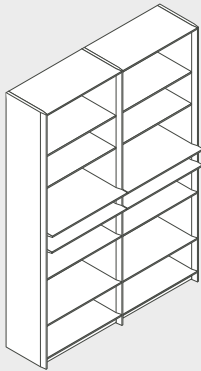
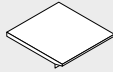


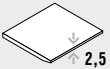
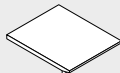


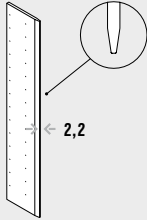
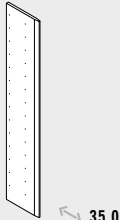
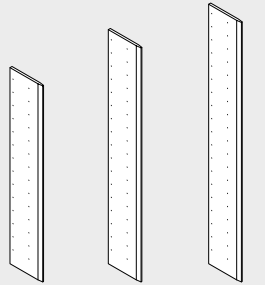
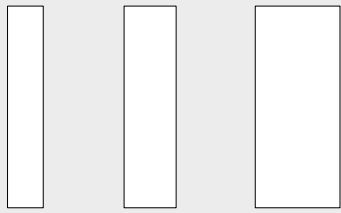
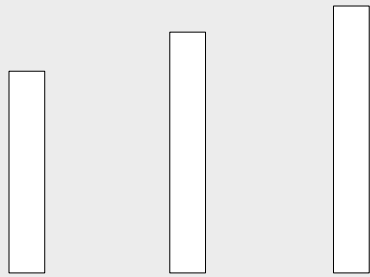



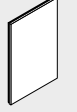
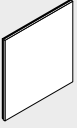
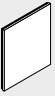



grid

Specifications
Spezifikationen
Spécifications
Technische gegevens

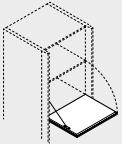
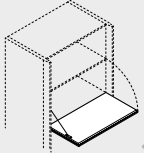
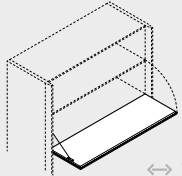
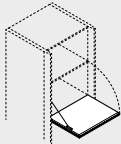
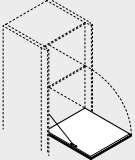


Shelves Böden Tablettes Planken						Order example Bestellbeispiel			
Thickness Stärke Épaisseur Dikte		Depths Tiefen Profondeurs Diepten		Detail Detail Détail Detail		Widths Breiten Largeurs Breedten		Exemple de commande Bestelvoorbeeld	
 <p>Plinth shelf Sockelboden Tablette de socle Sokkelplank</p>		 <p>↻ 30,3</p>		 <p>Recessed shelf Zurückspringender Boden Tablette en retrait Terugspringende plank</p>		 <p>↔ 32,8</p>			
		 <p>↻ 34,8</p>		 <p>Shelf, flush with shelving wall Seitenbündiger Boden Tablette alignée aux montants Zijde-gelijke plank</p>		 <p>↔ 47,8</p>			
 <p>Construction shelf Konstruktionboden Tablette de construction Constructieplank</p>		 <p>↻ 39,3</p>		 <p>Projecting shelf Hervorspringender Boden Tablette en saillie Uitspringende plank</p>		 <p>↔ 77,8</p>			
Shelving walls Regalseiten Montants de rayonnage Kastseiten									
Thickness Stärke Épaisseur Dikte			Depth Tiefe Profondeur Diepte			Heights Höhen Hauteurs Hoogten			
 <p>↔ 2,2</p>			 <p>↻ 35,0</p>			 <p>↑ 185,2 ↑ 221,1 ↑ 245,1</p>			
Back panels Rückwände Fonds Achterwanden									
Widths Breiten Largeurs Breedten					Heights Höhen Hauteurs Hoogten				
 <p>↔ 32,8 ↔ 47,8 ↔ 77,8</p>					 <p>↑ 185,2 ↑ 221,1 ↑ 245,1</p>				

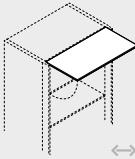
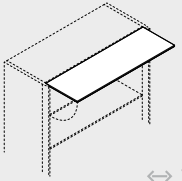
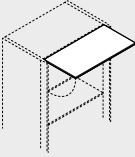
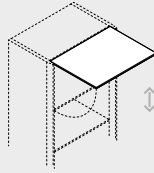
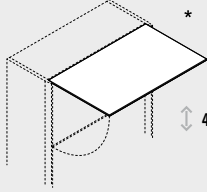
Hinged doors **Drehtüren** Portes battantes Draaideuren

Thickness Stärke Épaisseur Dikte	Widths Breiten Largeurs Breedten	Heights Höhen Hauteurs Hoogten
 <p>→ ← 1,7</p>	 <p>↔ 32,5</p>  <p>↔ 47,5</p>	 <p>↕ 36,9</p> <p>3 Modules Raster Unités Rasters</p>  <p>↕ 48,9</p> <p>4 Modules Raster Unités Rasters</p>  <p>↕ 72,9</p> <p>6 Modules Raster Unités Rasters</p>  <p>↕ 96,9</p> <p>8 Modules Raster Unités Rasters</p>






Flaps **Klappen** Abattants Kleppen

Widths Breiten Largeurs Breedten	Heights Höhen Hauteurs Hoogten
 <p>↔ 32,5</p>  <p>↔ 47,5</p>  <p>↔ 77,5</p>	 <p>↕ 24,9</p> <p>2 Modules Raster Unités Rasters</p>  <p>↕ 36,9</p> <p>3 Modules Raster Unités Rasters</p>

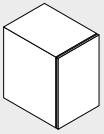
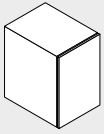
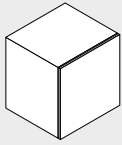
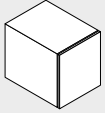
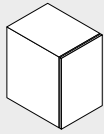
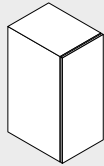
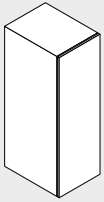
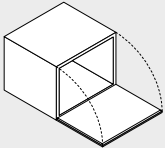
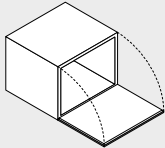
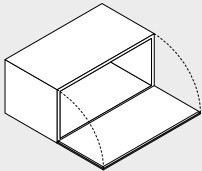
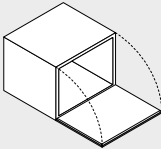
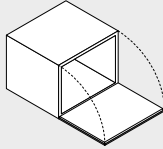
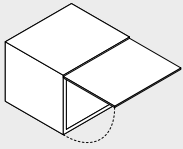
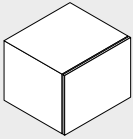
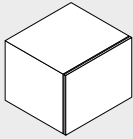
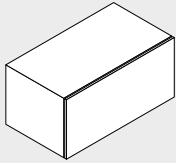
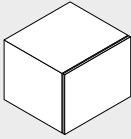
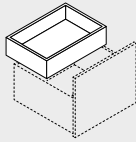
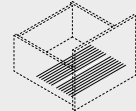
Lift flaps **Hochstellklappen** Abattants à ouverture vers le haut Omhoog te zwenken kleppen

 <p>↔ 47,5</p>  <p>↔ 77,5</p>	 <p>↕ 24,9</p> <p>2 Modules Raster Unités Rasters</p>  <p>↕ 36,9</p> <p>3 Modules Raster Unités Rasters</p>  <p>↕ 48,9</p> <p>4 Modules Raster Unités Rasters</p>
---	--

Accent back panels **Akzentrückwände** Fonds accentuels Accent-achterwanden

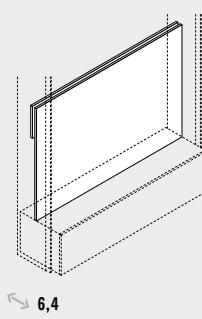
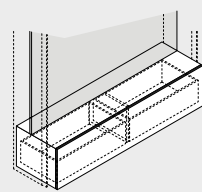
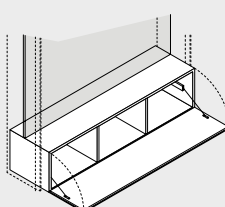
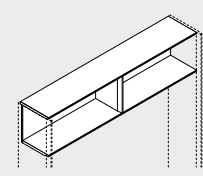
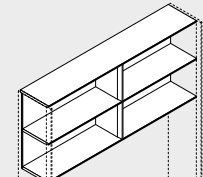
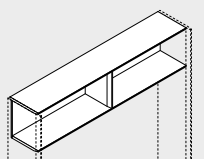
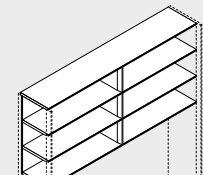
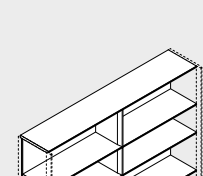
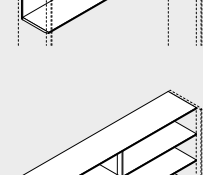
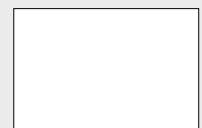
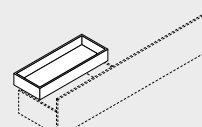
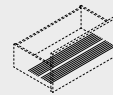
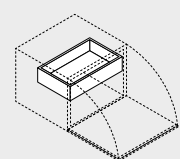
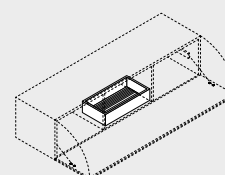
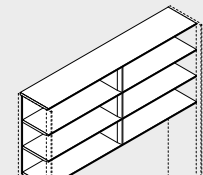
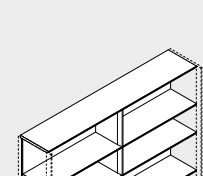
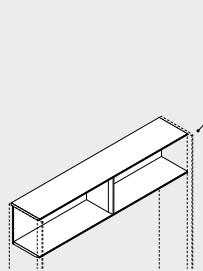
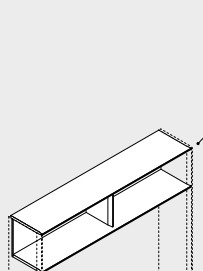
 <p>↔ 32,5</p>  <p>↔ 47,5</p>  <p>↔ 77,5</p>	 <p>↕ 21,4</p> <p>2 Modules Raster Unités Rasters</p>  <p>↕ 23,4</p> <p>3 Modules Raster Unités Rasters</p>
---	---

* Lift flap in height 4 modules only in width 77,5 cm * **Hochstellklappe in Höhe 4 Raster nur in Breite 77,5 cm** * Abattant vers le haut en hauteur 4 modules uniquement en largeur 77,5 cm * Omhoog te zwenken klep in hoogte 4 rasters uitsluitend in de breedte 77,5 cm beschikbaar

Cabinet inserts with door Kommodeneinsätze mit Tür Commodes à encastrer avec porte Commode-inzetten met deuren			
Depth Tiefe Profondeur Diepte	Widths Breiten Largeurs Breedten	Heights Höhen Hauteurs Hoogten	
 <p>↔ 43,6</p>	 <p>↔ 32,7</p>  <p>↔ 47,7</p>	 <p>↑↓ 37,0</p> <p>3 Modules Raster Unités Rasters</p>	 <p>↑↓ 49,0</p> <p>4 Modules Raster Unités Rasters</p>  <p>↑↓ 73,0</p> <p>6 Modules Raster Unités Rasters</p>  <p>↑↓ 97,0</p> <p>8 Modules Raster Unités Rasters</p>
Cabinet inserts with flap Kommodeneinsätze mit Klappen Commodes à encastrer avec abattant Commode-inzetten met klap			
Depth Tiefe Profondeur Diepte	Widths Breiten Largeurs Breedten	Height Höhe Hauteur Hoogte	Versions Varianten Variantes Varianten
 <p>↔ 43,6</p>	 <p>↔ 47,7</p>  <p>↔ 77,7</p>	 <p>↑↓ 37,0</p> <p>3 Modules Raster Unités Rasters</p>	 
Cabinet inserts with drawer Kommodeneinsätze mit Schubkasten Commodes à encastrer avec tiroir Commode-inzetten met lade			Interior drawer and CD insert Innenschubkasten und CD-Einteilung Tiroir intérieur et rangement CD Binnenlade en cd-inzet
Depth Tiefe Profondeur Diepte	Widths Breiten Largeurs Breedten	Height Höhe Hauteur Hoogte	
 <p>↔ 43,6</p>	 <p>↔ 47,7</p>  <p>↔ 77,7</p>	 <p>↑↓ 37,0</p> <p>3 Modules Raster Unités Rasters</p>	 <p>Only for width 47.7 cm and 77.7 cm Nur für Breite 47,7 cm und 77,7 cm Uniquement pour les largeurs 47,7 cm et 77,7 cm Uitsluitend voor de breedten 47,7 en 77,7 cm</p>  <p>Only for width 47.7 cm (max. 66 CDs) and 77.7 cm (max. 110 CDs) Nur für Breite 47,7 cm (max. 66 CDs) und 77,7 cm (max. 110 CDs) Uniquement pour les largeurs 47,7 cm (max. 66 CD) et 77,7 cm (max. 110 CD) Uitsluitend voor de breedten 47,7 cm (max. 66 cd's) en 77,7 cm (max. 110 cd's)</p>

* Cabinet insert with door in height 3 modules only in width 32,7 cm * **Kommodeneinsatz mit Tür in Höhe 3 Raster nur in Breite 32,7 cm**

* Commode à encastrer avec porte en hauteur 3 modules seulement en largeur 32,7 cm * Commode-inzet met deur in hoogte 3 rasters uitsluitend in de breedte 32,7 cm beschikbaar

TV function field TV-Funktionsfeld Panneau fonctionnel TV TV-functieveld	Substructure with drawer or flap Unterbau mit Schubkasten oder mit Klappe Construction inférieure avec tiroir ou abattant Onderbouw met schuiflade of met klep	Superstructure for TV function field Überbau für TV-Funktionsfeld Construction supérieure pour panneau fonctionnel TV Bovenbouw voor TV-functieveld			
Depth Tiefe Profondeur Diepte	Measurements Maße Dimensions Maten		Heights Höhen Hauteurs Hoogten		Width Breite Largeur Breedte
 <p>↔ 6,4</p>	 <p>↔ 43,6 With 2 drawers Mit 2 Schubkästen Avec 2 tiroirs ↔ 157,7 Met 2 schuifladen ↕ 37,1</p>	 <p>↔ 43,6 With 3 compartments behind the flap Mit 3 Fächern hinter Klappe ↔ 157,7 Avec 3 compartiments derrière l'abattant ↕ 37,1 Met 3 vakken achter de klep</p>	 <p>↕ 38,5</p>  <p>↕ 74,5</p>	 <p>↔ 157,7</p>	
<p>Width/Height Breite / Höhe Largeur / Hauteur Breedte / Hoogte</p>	<p>Interior drawer and CD insert Innenschubkasten und CD-Einteilung Tiroir intérieur et rangement CD Binnenlade en cd-inzet</p>		 <p>↕ 74,5</p>  <p>↕ 98,5</p>  <p>↕ 98,5</p>	<p>Versions Varianten Variantes Varianten</p>	
 <p>↕ 105,5</p> <p>↔ 157,7</p>	 <p>For 1 drawer compartment Für 1 Schubkastenfach Pour 1 compartiment à tiroir Voor 1 schuifladevak</p>  <p>For max. 110 CDs Für max. 110 CDs Pour max. 110 CD Voor max. 110 cd's</p>	 <p>For 1 flap compartment Für 1 Klappenfach Pour 1 compartiment à abattant Voor 1 klepvak</p>  <p>For max. 48 CDs Für max. 48 CDs Pour max. 48 CD Voor max. 48 cd's</p>	 <p>↕ 30,3</p>  <p>↕ 34,8</p>	 <p>30,3 Depth Tiefe Profondeur Diepte</p>  <p>34,8 Depth Tiefe Profondeur Diepte</p>	