

PROGRAMMÜBERSICHT

ALEA Wohnen

–

07.2015

Korpuse Lack - Tiefe 30, 36, 49 und 66 cm

Breite → Höhe ↓	30 cm	40 cm	50 cm	60 cm	80 cm	100 cm ohne Mittelseite	100 cm mit Mittelseite (nur durch- gehende Klappen und Doppeltüren möglich)	120 cm ohne Mittelseite	120 cm mit Mittelseite (nur durch- gehende Klappen und Doppeltüren möglich)	160 cm mit Mittelseite (nur durch- gehende Klappen und Schubkästen möglich)
1/2 R 18,6 cm	-									
1 R 37,8 cm	-									
1 1/2 R 57,0 cm										-
2 R 76,2 cm										-
2 1/2 R 95,4 cm										-
3 R 114,6 cm										-
3 1/2 R 133,8 cm					-	-	-	-	-	-
4 R 153,0 cm					-	-	-	-	-	-
4 1/2 R 172,2 cm					-	-	-	-	-	-
5 R 191,4 cm					-	-	-	-	-	-
5 1/2 R 210,6 cm					-	-	-	-	-	-
6 R 229,8 cm					-	-	-	-	-	-

Hinweis:

- Abdeckplatten konstruktiv immer erforderlich, auch bei gestapelten Kombinationen.
- Tiefe 66 cm wandhängend nicht möglich.

Bitte beachten Sie:

- Korpusmodule aus verschiedenen Modellen sind konstruktiv nicht kombinierbar!

Schiebetürkorpusse Lack/Holz - Tiefe 36 und 49 cm

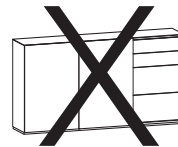
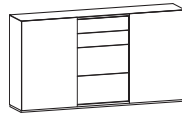
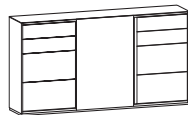
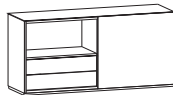
Breite → Höhe ↓	160 cm mit 1 Mittelseite	200 cm mit 1 Mittelseite	240 cm mit 1 Mittelseite	240 cm mit 2 Mittelseiten
1/2 R 18,6 cm				
1 R 37,8 cm				
1 1/2 R 57,0 cm				
2 R 76,2 cm				
2 1/2 R 95,4 cm				
3 R 114,6 cm				

Hinweis:

- Abdeckplatten konstruktiv immer erforderlich, auch bei gestapelten Kombinationen.

Beispiel:

Front teilweise offen (1 oder 2 Elemente)



Korpusbreite 240 cm mit 2 Mittelseiten. Innenschubkästen links UND rechts in Verbindung mit 1 Schiebetür.

Korpusbreite 240 cm mit 2 Mittelseiten. Innenschubkästen mittig in Verbindung mit 2 Schiebetüren.

ACHTUNG:
Diese Zusammenstellung ist konstruktiv NICHT möglich:
Korpusbreite 240 cm mit 2 Mittelseiten. Innenschubkästen links oder rechts in Verbindung mit 2 Schiebetüren.

Planfrontschiebetürkorpusse Lack/Holz - Tiefe 36 und 49 cm

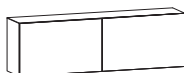
Breite → Höhe ↓	160 cm mit 1 Mittelseite	200 cm mit 1 Mittelseite	200 cm mit 3 Mittelseiten	240 cm mit 1 Mittelseite	240 cm mit 3 Mittelseiten
1 1/2 R 57,0 cm					
2 R 76,2 cm					
2 1/2 R 95,4 cm					
3 R 114,6 cm					

Hinweis:

- Abdeckplatten konstruktiv immer erforderlich.
- Planfrontschiebetürschränke können nicht gestapelt werden.
- Sockelrahmen nicht möglich.
- Fußgestell in Tiefe 36 nicht möglich!
- Planfrontschiebetür Glas in Höhe 2 1/2 und 3 Raster nicht möglich!

Beispiel:

Front komplett geschlossen



Bitte beachten Sie:

- Korpusmodule aus verschiedenen Modellen sind konstruktiv nicht kombinierbar!

Akustikkorpuse Lack/Holz - Tiefe 36, 49 und 66 cm

Breite → ↓ Höhe	20 cm	30 cm	40 cm	50 cm	60 cm	80 cm	100 cm	120 cm	160 cm
1/2 R 18,6 cm	-			-	-	-			
1 R 37,8 cm							-	-	-
1 1/2 R 57,0 cm	-	-			-	-	-	-	-

Hinweis:

- Inkl. Frontblende mit lackiertem Akustikgitter und horizontalem Kabelkanal.

TV-Drehsäulenkorpusse Lack/Holz - mit Klappenfront - Tiefe 49 und 66 cm

Breite → ↓ Höhe	80 cm	100 cm	120 cm	160 cm mit 1 Mittelseite	
1/2 R 18,6 cm					
1 R 37,8 cm					

Hinweis:

- Ohne Klappenfront und TV-Drehsäule. Bitte separat bestellen.

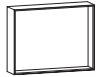


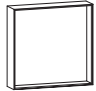


TV-Drehsäulenkorpusse Lack/Holz - mit Akustikfront - Tiefe 49 und 66 cm

Breite → ↓ Höhe	80 cm	100 cm	120 cm	160 cm mit 1 Mittelseite	
1/2 R 18,6 cm					
1 R 37,8 cm					

Hinweis:

- Inkl. Front mit lackiertem Akustikgitter, horizontalem Kabelkanal und Bohrung für TV-Drehsäule.
- Ohne TV-Drehsäule. Bitte separat bestellen.

TV-Regalkorpuse Lack/Holz - für Tiefe 30 cm

Breite → ↓ Höhe	120 cm	150 cm	160 cm
2 1/2 R 96,0 cm			
3 R 115,2 cm			

Hinweis:

- Inkl. vorgesetzter verstärkter Rückwand; zur Aufnahme von TV-Geräten; Verkabelung hinter Rückwand möglich.
- Inkl. Keilleisten. Wandmontage zwingend erforderlich. Raumteilerausführung nicht möglich.

Bitte beachten Sie:

- Korpusmodule aus verschiedenen Modellen sind konstruktiv nicht kombinierbar!

Regalkorpuse inkl. Gefache Lack/Holz - Tiefe 30, 36 und 49 cm

Breite → ↓ Höhe	30 cm	40 cm	50 cm	60 cm	80 cm	100 cm	120 cm	160 cm	
1/2 R 19,2 cm									
1 R 38,4 cm									
1 1/2 R 57,6 cm							-	-	
2 R 76,8 cm							-	-	
2 1/2 R 96,0 cm							-	-	
3 R 115,2 cm							-	-	
3 1/2 R 134,4 cm							-	-	
4 R 153,6 cm							-	-	
4 1/2 R 172,8 cm							-	-	
5 R 192,0 cm							-	-	
5 1/2 R 211,2 cm							-	-	
6 R 230,4 cm							-	-	

Hinweis:

Abdeckplatten nicht möglich.

- *** Wandaufhängung nicht möglich.**
- Regalgefache im Regalkorpus integriert.
- Regalkorpus immer inkl. Gefache.
- **Schwarz markierte Fächer/Seiten sind fix verleimt!**
- Bei höherer Gewichtsbelastung sind alle möglichen Regalseitenpositionen zu besetzen (s. Detailübersicht S. 13)!











































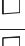
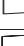
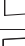
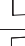
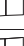















Bitte beachten Sie:

- Korpusmodule aus verschiedenen Modellen sind konstruktiv nicht kombinierbar!

Detailübersicht - mögliche Positionen von zusätzlichen Regalseiten

Breite → Höhe ↓	30 cm	40 cm	50 cm	60 cm	80 cm	100 cm	120 cm	160 cm
1/2 R 19,2 cm								
1 R 38,4 cm								
1 1/2 R 57,6 cm								
2 R 76,8 cm								
2 1/2 R 96,0 cm								
3 R 115,2 cm								
3 1/2 R 134,4 cm								
4 R 153,6 cm								
4 1/2 R 172,8 cm								
5 R 192,0 cm								
5 1/2 R 211,2 cm								
6 R 230,4 cm								



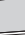
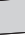






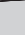
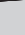

























Drehfronten Glas/Lack/Holz - für Tiefe 30, 36, 49 und 66 cm

Breite → ↓ Höhe	30 cm	40 cm	50 cm	60 cm		80 cm	100 cm	120 cm	
	1-türig	1-türig	1-türig	1-türig	2-türig	2-türig	2-türig	2-türig	
1/2 R 18,9 cm	-	-	-	-	-	-	-	-	
1 R 38,1 cm	-	-	-	-	-	-	-	-	
1 1/2 R 57,3 cm									
2 R 76,5 cm									
2 1/2 R 95,7 cm									
3 R 114,9 cm									
3 1/2 R 134,1 cm						-	-	-	
4 R 153,3 cm						-	-	-	
4 1/2 R 172,5 cm						-	-	-	
5 R 191,7 cm						-	-	-	
5 1/2 R 210,9 cm						-	-	-	
6 R 230,1 cm						-	-	-	

Hinweis:

- Griff Standard Quickout.
- Optional können vertikale Griffleisten geplant werden.
- Bei Doppeltüren ist der Griff immer an der rechten Tür.

























Vitrinenfronten Glas - für Tiefe 30, 36, 49 und 66 cm

Breite → ↓ Höhe	30 cm	40 cm	50 cm	60 cm		80 cm	100 cm	120 cm	
	1-türig	1-türig	1-türig	1-türig	2-türig	2-türig	2-türig	2-türig	
1/2 R 18,9 cm	-	-	-	-	-	-	-	-	
1 R 38,1 cm	-	-	-	-	-	-	-	-	
1 1/2 R 57,3 cm									
2 R 76,5 cm									
2 1/2 R 95,7 cm									
3 R 114,9 cm									
3 1/2 R 134,1 cm						-	-	-	

Hinweis:

- Griff Standard Quickout.
- Optional können vertikale Griffleisten geplant werden.
- Bei Doppeltüren ist der Griff immer an der rechten Tür.
















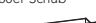
Klappenfronten Glas/Lack/Holz - für Korpusse in Tiefe 36, 49 und 66 cm

Breite → ↓ Höhe	30 cm	40 cm	50 cm	60 cm	80 cm	100 cm ohne Mittelseite	100 cm mit Mittelseite	120 cm ohne Mittelseite	120 cm mit Mittelseite	160 cm mit Mittelseite
1/2 R 18,9 cm	-									
1 R 38,1 cm	-									
1 1/2 R 57,3 cm	-					-		-		-

Hinweis:

- Klappenfronten sind im Standard mit Quickout ausgestattet.
- Optional können horizontale Kurzgriffe/Griffleisten geplant werden.

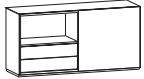
























Schubfronten Glas/Lack/Holz - für Korpusse in Tiefe 30, 36, 49 und 66 cm

Breite → ↓ Höhe	30 cm	40 cm	50 cm	60 cm	80 cm	100 cm ohne Mittelseite	100 cm mit Mittelseite	120 cm ohne Mittelseite	120 cm mit Mittelseite	160 cm mit Mittelseite
1/2 R 18,9 cm	nur Tiefe 30 cm! 						-		-	geteilt in 2x 80er Schub 
1 R 38,1 cm	nur Tiefe 30 cm! 						-		-	geteilt in 2x 80er Schub 

Hinweis:

- Schubfronten sind im Standard mit Quickout ausgestattet.
- Optional können horizontale Kurzgriffe/Griffleisten geplant werden.
- Schubkastengefache möglich.
- CD- und DVD-Profile möglich ab Korpustiefe 1 Raster. Für Korpustiefe 30 cm nicht möglich.

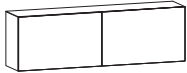












Schiebetürfronten Glas/Lack/Holz - für Tiefe 36 und 49 cm

Breite → Korpus ↓ Höhe	160 cm mit 1 Mittelseite	200 cm mit 1 Mittelseite	240 cm mit 1 Mittelseite	240 cm mit 2 Mittelseiten	1 oder 2 Elemente offen 
	1 Schiebetür möglich Breite 80 cm	1 Schiebetür möglich Breite 100 cm	1 Schiebetür möglich Breite 120 cm	1 oder 2 Schiebetüren möglich Breite 80 cm	
1/2 R 18,9 cm					
1 R 38,1 cm					
1 1/2 R 57,3 cm					
2 R 76,5 cm					
2 1/2 R 95,7 cm					
3 R 114,9 cm					

Hinweis:

- Schiebetüren sind immer grifflos.

Schiebetürfronten für Planfrontschiebetürschrank Glas/Lack/Holz - für Tiefe 36 und 49 cm

Breite → Korpus ↓ Höhe	160 cm mit 1 Mittelseite	200 cm mit 1 oder 3 Mittelseiten	240 cm mit 1 oder 3 Mittelseiten	Front geschlossen 
1 1/2 R 57,3 cm				
2 R 76,5 cm				
2 1/2 R 95,4 cm				
3 R 114,6 cm				

Hinweis:

- Griff Standard Quickout.
- Optional können NUR horizontale Griffleisten oder horizontale Kurzgriffe geplant werden.
- Planfrontschiebetür Glas in Höhe 2 1/2 und 3 Raster nicht möglich!
- Planfrontschiebetür in Höhe 2 1/2 und 3 Raster NUR mit horizontalen Griffleisten oder horizontalen Kurzgriffen möglich. Quickout nicht möglich.

Griffleisten/Kurzgriff horizontal - für Klappen-/ und Schubfronten

für → Frontbreite	30 cm	40 cm	50 cm	60 cm	80 cm	100 cm	120 cm	160 cm	
Griffleiste	—	—	—	—	—	—	—	—	
Kurzgriff	-	-	-	-	-	-	-	-	


























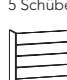



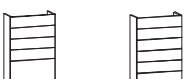






Griffleisten/Kurzgriff vertikal - für Drehtüren

für ↓ Fronthöhe	Griff- leiste	Kurz- griff	
1 1/2 R 57,3 cm			
2 R 76,5 cm			
2 1/2 R 95,7 cm			
3 R 114,6 - 203,1 cm			

Hinweis:

- Bei Drehtüren (2-türig) nur eine vertikale Griffleiste/Kurzgriff an der rechten Front.
- Bitte Griffposition angeben (oben/mitte/unten).
- Bitte Griffausführung angeben.

Innenschubkasten für Schiebetürkorpusse Lack/Holz - für Tiefe 36 und 49 cm

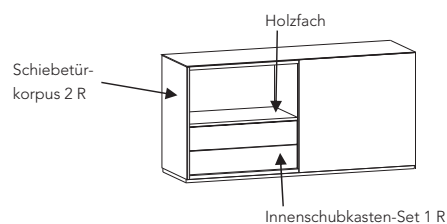
Breite → ↓ Höhe	160 cm mit 1 Mittelseite Innenschubkasten Breite 80 cm	200 cm mit 1 Mittelseite Innenschubkasten Breite 100 cm	240 cm mit 1 Mittelseite Innenschubkasten Breite 120 cm	240 cm mit 2 Mittelseiten Innenschubkasten Breite 80 cm
1/2 R 18,6 cm	1 Schub 	1 Schub 	1 Schub 	1 Schub 
1 R 37,8 cm	1 Schub 2 Schübe 	1 Schub 2 Schübe 	1 Schub 2 Schübe 	1 Schub 2 Schübe 
1 1/2 R 57,0 cm	2 Schübe 3 Schübe 	2 Schübe 3 Schübe 	2 Schübe 3 Schübe 	2 Schübe 3 Schübe 
2 R 76,2 cm	2 Schübe 3 Schübe  4 Schübe 	2 Schübe 3 Schübe  4 Schübe 	2 Schübe 3 Schübe  4 Schübe 	2 Schübe 3 Schübe  4 Schübe 
2 1/2 R 95,4 cm	3 Schübe 4 Schübe  5 Schübe 	3 Schübe 4 Schübe  5 Schübe 	3 Schübe 4 Schübe  5 Schübe 	3 Schübe 4 Schübe  5 Schübe 
3 R 114,6 cm	3 Schübe 4 Schübe  5 Schübe 6 Schübe 	3 Schübe 4 Schübe  5 Schübe 6 Schübe 	3 Schübe 4 Schübe  5 Schübe 6 Schübe 	3 Schübe 4 Schübe  5 Schübe 6 Schübe 

Hinweis:

- für Planfrontschiebetürschrank nicht möglich!
- Schubkastengefache möglich.
- CD- und DVD-Profile möglich ab Korpushöhe 1 Raster.

WICHTIG:

- Wenn ein Innenschubkasten-Set nicht in voller Korpushöhe geplant wird, ist oberhalb des letzten Schubs konstruktiv ein Holzfach erforderlich. Glasfach nicht möglich.



Regalgefache für Schiebetürkorpusse Lack/Holz - für Tiefe 36 und 49 cm

Breite → Höhe ↓	160 cm mit 1 Mittelseite Regalgefache Breite 80 cm	200 cm mit 1 Mittelseite Regalgefache Breite 100 cm	240 cm mit 1 Mittelseite Regalgefache Breite 120 cm	240 cm mit 2 Mittelseiten Regalgefache Breite 80 cm
1/2 R 18,6 cm				
1 R 37,8 cm				
1 1/2 R 57,0 cm				
2 R 76,2 cm				
2 1/2 R 95,4 cm				
3 R 114,6 cm				
	Pro Korpus sind max. 2 Regalgefache links/rechts planbar!	Pro Korpus sind max. 2 Regalgefache links/rechts planbar!	Pro Korpus sind max. 2 Regalgefache links/rechts planbar!	Pro Korpus sind max. 3 Regalgefache links/mitte/rechts planbar!

Detailübersicht - mögliche Positionen von zusätzlichen Regalseiten

Breite → Höhe ↓	160 cm mit 1 Mittelseite Regalgefache Breite 80 cm	200 cm mit 1 Mittelseite Regalgefache Breite 100 cm	240 cm mit 1 Mittelseite Regalgefache Breite 120 cm	240 cm mit 2 Mittelseiten Regalgefache Breite 80 cm
1/2 R 18,6 cm				
1 R 37,8 cm	— — —	— — — —	— — — — —	— — —
1 1/2 R 57,0 cm	— — — —	— — — — —	— — — — — —	— — — —
2 R 76,2 cm	— — — — —	— — — — — —	— — — — — — —	— — — — —
2 1/2 R 95,4 cm	— — — — — —	— — — — — — —	— — — — — — — —	— — — — — —
3 R 114,6 cm	— — — — — — —	— — — — — — — —	— — — — — — — — —	— — — — — — —

Hinweis:

- Für Planfrontschiebetürschrank nicht möglich!

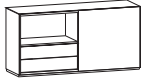


















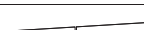


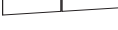


Raumteilerrückwände Glas/Lack/Holz - für Tiefe 30, 36, 49 und 66 cm

Breite → ↓ Höhe	20 cm	30 cm	40 cm	50 cm	60 cm	80 cm	100 cm	120 cm	160 cm
1/2 R 18,9 cm	-	-							
1 R 38,1 cm									
1 1/2 R 57,3 cm	-								-
2 R 76,5 cm	-								-
2 1/2 R 95,7 cm	-								-
3 R 114,9 cm	-								-
3 1/2 R 134,1 cm	-					-	-	-	-
4 R 153,3 cm	-					-	-	-	-
4 1/2 R 172,5 cm	-					-	-	-	-
5 R 191,7 cm	-					-	-	-	-
5 1/2 R 210,9 cm	-					-	-	-	-
6 R 230,1 cm	-					-	-	-	-









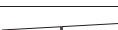
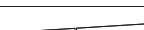



Hinweis:

- Raumteilerrückwände immer in voller Korpushöhe und Korpusbreite.










Raumteilerrückwände für Schiebetürkorpuse Glas/Lack/Holz - Tiefe 36 und 49 cm

Breite → ↓ Höhe	160 cm mit 1 Mittelseite Rückwand 2-teilig (je Breite 80 cm)	200 cm mit 1 Mittelseite Rückwand 2-teilig (je Breite 100 cm)	240 cm mit 1 Mittelseite Rückwand 2-teilig (je Breite 120 cm)	240 cm mit 2 Mittelseiten Rückwand 3-teilig (je Breite 80 cm)	1 oder 2 Elemente offen 
1/2 R 18,9 cm					
1 R 38,1 cm					
1 1/2 R 57,3 cm					
2 R 76,5 cm					
2 1/2 R 95,7 cm					
3 R 114,9 cm					

Raumteilerrückwände für Planfrontschiebetürkorpuse Glas/Lack/Holz - Tiefe 36 und 49 cm

Breite → ↓ Höhe	160 cm mit 1 Mittelseite Rückwand 2-teilig (je Breite 80 cm)	200 cm mit 1 oder 3 Mittelseiten Rückwand 2-teilig (je Breite 100 cm)	240 cm mit 1 oder 3 Mittelseiten Rückwand 2-teilig (je Breite 120 cm)	Front geschlossen 
1 1/2 R 57,3 cm				
2 R 76,5 cm				
2 1/2 R 95,7 cm				
3 R 114,9 cm				










Abdeckplatten Glas/Lack/Holz - für Korpusse in Tiefe 30, 36, 49 und 66 cm

Breite → Korpus	20 cm	30 cm	40 cm	50 cm	60 cm	80 cm	100 cm	120 cm	160 cm
Abdeckplatte									

Hinweis:

- Abdeckplatten konstruktiv immer erforderlich, auch bei gestapelten Kombinationen.
Ausnahme: Regalschränke.
- Bei aneinandergereihten Korpusen ist die Abdeckplatte durchgehend bis Breite 360 cm erhältlich.
- Alucobond, Spiegel Grauglas und Edelfurnier NUR bis Breite 280 cm erhältlich.
- Raucheiche NUR bis Breite 320 cm erhältlich.




Sockelplatten Lack/Holz - für Korpusse in Tiefe 30, 36, 49 und 66 cm

Breite → Korpus	20 cm	30 cm	40 cm	50 cm	60 cm	80 cm	100 cm	120 cm	160 cm
Sockelplatte									

Hinweis:

- Je Korpus eine Sockelplatte.



Sockelplatten Lack/Holz - für Schiebetürkorpusse in Tiefe 36 und 49 cm

Breite → Korpus	160 cm	200 cm	240 cm
Sockelplatte			

Hinweis:

- Je Korpus eine Sockelplatte.










Sockelrahmen Lack/Holz - für Korpusse in Tiefe 36, 49 und 66 cm

Breite →	100 - 360 cm
Sockelrahmen 3-seitig	
Sockelrahmen 4-seitig	Raumteilerausführung 

Hinweis:

- Bei aneinandergereihten Korpusen ist der Sockelrahmen durchgehend bis Breite 360 cm erhältlich.
- Tiefe 30 cm auf Sockelrahmen nicht möglich.
- Für Planfrontschiebetürschrank nicht möglich.




Wandaufhängungen - für Korpusse in Tiefe 30, 36 und 49 cm

Breite → Korpus	20 cm	30 cm	40 cm	50 cm	60 cm	80 cm	100 cm	120 cm	160 cm
Wandaufhängung									

Hinweis:

- Je Korpus ein Wandaufhängebeschlagn.
- Tiefe 66 cm wandhängend nicht möglich









Wandaufhängungen - für Schiebetürkorpusse und Planfrontschiebetürkorpusse in Tiefe 36 und 49 cm

Breite → Korpus	160 cm	200 cm	240 cm
Wandaufhängung			

Hinweis:

- Je Korpus ein Wandaufhängebeschlagn.

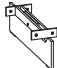
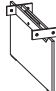
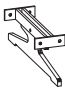


Fußgestell - Rahmen - Tiefe 36, 49 und 66 cm

Wangenhöhe → ↓ für Gesamt-Korpusbreite	14 cm	23 cm
110 cm - 210 cm	mindestens 2 Wangen erforderlich 	mindestens 2 Wangen erforderlich 
220 cm - 240 cm	mindestens 2 Wangen und 1 Stützfuß erforderlich 	mindestens 2 Wangen und 1 Stützfuß erforderlich 
250 cm - 320 cm	mindestens 3 Wangen erforderlich (alternativ kann mittig 1 Stützfuß geplant werden) 	mindestens 3 Wangen erforderlich (alternativ kann mittig 1 Stützfuß geplant werden) 
330 cm - 360 cm	mindestens 4 Wangen erforderlich (alternativ können mittig 2 Stützfüße geplant werden) 	mindestens 4 Wangen erforderlich (alternativ können mittig 2 Stützfüße geplant werden) 

Hinweis:

- Optional können zusätzliche Wangen pro Fußgestellrahmen eingeplant werden.
- Bitte Ausführung der Wangen angeben.
- Fußgestellrahmen nur erhältlich in alufarbig.
- Die Außenwangen dürfen max. 40 cm von der Möbelaußenkante nach innen gerückt sein (min. 17 cm).
- Der maximale Abstand zwischen zwei Wangen darf 120 cm nicht überschreiten.
- Fußgestell für Schiebetürschränke und Planfrontschiebetürschränke in Tiefe 36 nicht möglich.



















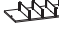


Fußgestell - Wangen - für Tiefe 36, 49 und 66 cm

Wangenhöhe →	14 cm	23 cm
Wange		
T-Wange		nicht möglich
Stützfuß		






















Hinweis:

- Stützfüsse können immer NUR mittig alternativ zu einer Wange geplant werden.






















Schubkastengefache für Aussenschubkasten - Tiefe 36 cm

für Korpusbreite → SET Varianten ↓	40 cm	50 cm	60 cm	80 cm	100 cm	120 cm	160 cm
Set Q quadratische Einteilung	SGB.32.23+SG1.Q.23 	SGB.42.23+SG1.Q.23 	SGB.52.23+SG1.Q.23 	SGB.72.23+SG1.Q.23 	SGB.92.23+SG2.Q.23 	SGB.112.23+SG2.Q.23 	(2x80er Bodenplatte) SGB.152.23+SG2.Q.23 
Set H horizontale Einteilung	SGB.32.23+SG1.H.23 	SGB.42.23+SG1.H.23 	SGB.52.23+SG1.H.23 	SGB.72.23+SG1.H.23 	SGB.92.23+SG2.H.23 	SGB.112.23+SG2.H.23 	SGB.152.23+SG2.H.23 
Set V vertikale Einteilung	SGB.32.23+SG1.V.23 	SGB.42.23+SG1.V.23 	SGB.52.23+SG1.V.23 	SGB.72.23+SG1.V.23 	SGB.92.23+SG2.V.23 	SGB.112.23+SG2.V.23 	SGB.152.23+SG2.V.23 

Schubkastengefache für Aussenschubkasten - Tiefe 49 cm

für Korpusbreite → SET Varianten ↓	40 cm	50 cm	60 cm	80 cm	100 cm	120 cm	160 cm
Set Q quadratische Einteilung	SGB.32.36+SG1.Q.36 	SGB.42.36+SG1.Q.36 	SGB.52.36+SG1.Q.36 	SGB.72.36+SG1.Q.36 	SGB.92.36+SG2.Q.36 	SGB.112.36+SG2.Q.36 	(2x80er Bodenplatte) SGB.152.36+SG2.Q.36 
Set H horizontale Einteilung	SGB.32.36+SG1.H.36 	SGB.42.36+SG1.H.36 	SGB.52.36+SG1.H.36 	SGB.72.36+SG1.H.36 	SGB.92.36+SG2.H.36 	SGB.112.36+SG2.H.36 	SGB.152.36+SG2.H.36 
Set V vertikale Einteilung	SGB.32.36+SG1.V.36 	SGB.42.36+SG1.V.36 	SGB.52.36+SG1.V.36 	SGB.72.36+SG1.V.36 	SGB.92.36+SG2.V.36 	SGB.112.36+SG2.V.36 	SGB.152.36+SG2.V.36 










Schubkastengefache für Aussenschubkasten - Tiefe 66 cm

für Korpusbreite → SET Varianten ↓	40 cm	50 cm	60 cm	80 cm	100 cm	120 cm	160 cm
Set Q quadratische Einteilung	SGB.32.51+SG1.Q.51 	SGB.42.51+SG1.Q.51 	SGB.52.51+SG1.Q.51 	SGB.72.51+SG1.Q.51 	SGB.92.51+SG2.Q.51 	SGB.112.51+SG2.Q.51 	(2x80er Bodenplatte) SGB.152.51+SG2.Q.51 
Set H horizontale Einteilung	SGB.32.51+SG1.H.51 	SGB.42.51+SG1.H.51 	SGB.52.51+SG1.H.51 	SGB.72.51+SG1.H.51 	SGB.92.51+SG2.H.51 	SGB.112.51+SG2.H.51 	SGB.152.51+SG2.H.51 
Set V vertikale Einteilung	SGB.32.51+SG1.V.51 	SGB.42.51+SG1.V.51 	SGB.52.51+SG1.V.51 	SGB.72.51+SG1.V.51 	SGB.92.51+SG2.V.51 	SGB.112.51+SG2.V.51 	SGB.152.51+SG2.V.51 










Hinweis:

- Die Basis ist eine schwarz lackierte Bodenplatte, welche mit Ankerpunkten für Stifte versehen ist.
- Zwischen zwei Stiften wird ein Streifen eingesetzt.
- Die Streifen sind erhältlich in Alu schwarz eloxiert.
- Einzelset's zur individuellen Zusammenstellung sind erhältlich.
(Stifte im 10er Pack; Streifen verschiedene Längen je im 5er Pack erhältlich)

Schubkastengefäße für Innenschubkasten im Schiebetürschrank - Tiefe 36 cm

für Korpusbreite → SET Varianten ↓	80 cm	100 cm	120 cm	
Set Q quadratische Einteilung	SGB.67.21+SG1.Q.21 	SGB.87.21+SG2.Q.21 	SGB.107.21+SG2.Q.21 	
Set H horizontale Einteilung	SGB.67.21+SG1.H.21 	SGB.87.21+SG2.H.21 	SGB.107.21+SG2.H.21 	
Set V vertikale Einteilung	SGB.67.21+SG1.V.21 	SGB.87.21+SG2.V.21 	SGB.107.21+SG2.V.21 	

Schubkastengefäße für Innenschubkasten im Schiebetürschrank - Tiefe 49 cm

für Korpusbreite → SET Varianten ↓	80 cm	100 cm	120 cm	
Set Q quadratische Einteilung	SGB.67.31+SG1.Q.31 	SGB.87.31+SG2.Q.31 	SGB.107.31+SG2.Q.31 	
Set H horizontale Einteilung	SGB.67.31+SG1.H.31 	SGB.87.31+SG2.H.31 	SGB.107.31+SG2.H.31 	
Set V vertikale Einteilung	SGB.67.31+SG1.V.31 	SGB.87.31+SG2.V.31 	SGB.107.31+SG2.V.31 	

Hinweis:

- Die Basis ist eine schwarz lackierte Bodenplatte, welche mit Ankerpunkten für Stifte versehen ist.
- Zwischen zwei Stiften wird ein Streifen eingesetzt.
- Die Streifen sind erhältlich in Alu schwarz eloxiert.
- Einzelset's zur individuellen Zusammenstellung sind erhältlich.
(Stifte im 10er Pack; Streifen verschiedene Längen je im 5er Pack erhältlich)

Interieur - für Korpusse in Tiefe 30, 36, 49 und 66 cm

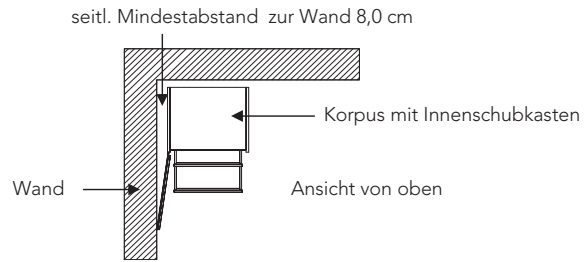
Breite → Korpus	30 cm	40 cm	50 cm	60 cm	80 cm	100 cm ohne Mittelseite	100 cm mit Mittelseite (2x Breite 50 cm)	120 cm ohne Mittelseite	120 cm mit Mittelseite (2x Breite 60 cm)	160 cm mit Mittelseite (2x Breite 80 cm)
Glasfach										
Holzfach										

Interieur - für Korpusse in Tiefe 36, 49 und 66 cm

Breite → Korpus	30 cm	40 cm	50 cm	60 cm	80 cm	100 cm ohne Mittelseite	100 cm mit Mittelseite (2x Breite 50 cm)	120 cm ohne Mittelseite	120 cm mit Mittelseite (2x Breite 60 cm)	160 cm mit Mittelseite (2x Breite 80 cm)
Lochblech- fach	-	-								
Bodenplatte	-	-								
Rückwand- spiegel	-	-								
Tablar- auszug	-	-								
CD-Profil	-	-								
DVD-Profil	-	-								
Innenschub- kasten	-	-								

Hinweis Innenschubkasten:

Bei seitlich wandnaher Aufstellung und der gleichzeitigen Verwendung von Innenschüben im Aussenkorpus muß ein seitlicher Mindestabstand (links o. rechts) von 8,0 cm berücksichtigt werden (Siehe Detail rechts).



Kabelführung - für Korpusse in Tiefe 36, 49 und 66 cm

Breite → Korpus	30 cm	40 cm	50 cm	60 cm	80 cm	100 cm ohne Mittelseite	100 cm mit Mittelseite (2x Breite 50 cm)	120 cm ohne Mittelseite	120 cm mit Mittelseite (2x Breite 60 cm)	160 cm mit Mittelseite (2x Breite 80 cm)
Kabelführung horizontal	-	-								
Kabelkanal vertikal	-	-								
Kabelausräumung in Abdeckplatte	-	-								
Kabeldurchlass in Abdeckplatte										
Elektro- verteilerbox	-	-								
Steckdosen- blende	-	-	-				-			
Kabelblende KABL	-									
Kabelblende KABL S										
Lüftung- gitter	-	-	-							

Elektrisches Zubehör/Beleuchtung - für Korpusse in Tiefe 30, 36, 49 und 66 cm

Innen- beleuchtung mit Akku	Innen- beleuchtung	Trafo	Funkschalter- Set	Infrarotauge mit Standfuß	Kabelbox 24 cm 40 cm	Hinterkanten- beleuchtung LED-Band	Hinterkanten- beleuchtung RGB-LED-Band	Trafo mit Steuerbox

Paneelsystem 90K Lack/Holz

Breite → ↓ Höhe	100 cm	120 cm	140 cm	160 cm	180 cm	200 cm	220 cm	240 cm	260 cm	280 cm
1 1/2 R 57,6 cm	-	-								
2 R 76,8 cm	-	-								
2 1/2 R 96,0 cm										
3 R 115,2 cm										
3 1/2 R 172,8 cm			-	-	-	-	-	-	-	-

Hinweis:

- Es können mehrere Holzpaneele übereinander montiert werden.
In diesem Fall wird ein durchgehender Montagerahmen geliefert.

TV-Paneel Lack/Holz

Breite → ↓ Höhe	120 cm	140 cm	150 cm	160 cm
2 R 76,8 cm		-	-	-
2 1/2 R 96,0 cm				

Hinweis:

- Kanten nach hinten abgeschrägt; Gesamttiefe 5cm.

Elektrisches Zubehör/Beleuchtung - für Paneelsystem 90K/TV-Paneel

Paneelkanten- beleuchtung	Paneelkanten- beleuchtung	Trafo mit Steuerbox	Infrarotauge	Bildschirmhalter
LED-Band	RGB-LED-Band		in Paneel eingebaut 	

PROGRAMMÜBERSICHT

ALEA Wohnen

—

07.2015

Unverbindliche Preisempfehlung
inkl. gesetzl. MwSt.
Ohne Lieferung, ohne Montage,
Mit Erscheinen dieser Liste verlieren
alle bisherigen Listen ihre Gültig-
keit.

Entwicklung und Design:
Kettmaker-Team
Modelle und Namen geschützt.
Alle Rechte bei
Wolfgang Kettmaker.
Kettmaker behält sich spätere
Änderungen vor,
insbesondere wenn sie dem
Fortschritt dienen oder eine
Verbesserung bedeuten.
Irrtümer vorbehalten.
Stand 21.04.2015

Kettmaker GmbH & Co. KG
Manufaktur für Möbel

Bussenstraße 30
88525 Dürmentingen
Deutschland

Tel. +49 (0) 7371 95 93-0
Fax +49 (0) 7371 95 93-20
www.kettmaker.com
info@kettmaker.com