

QLOCKTWO[®] LARGE

Genießen Sie die Zeit

Gebrauchsanleitung



Gebrauchsanleitung für eine sichere Anwendung und eine lange Nutzungsdauer der QLOCKTWO LARGE sorgfältig lesen und aufbewahren. Die Gebrauchsanleitung steht auch im Internet zur Verfügung: www.qlocktwo.com → Information

1. Sicherheitshinweise



Gebrauchsanleitung vor der Montage und Verwendung sorgfältig lesen, um Personen- und Sachschäden auszuschließen.

1.1 Lieferumfang

Lieferumfang nach dem Auspacken prüfen, siehe Montage-Schablone. Bei fehlenden oder beschädigten Teilen an den Fachhändler wenden.

1.2 Transport und Lagerung

ACHTUNG Zur Vermeidung von Sachschäden beachten:

- Originalverpackung verwenden.
- Stöße, Erschütterungen und Vibrationen beim Transport vermeiden.
- Transport mit 2 Personen durchführen. QLOCKTWO LARGE wiegt ca. 25 kg.
- In trockenen Räumen bei Raumtemperatur und geringer Luftfeuchtigkeit lagern.

1.3 Montageort

ACHTUNG Zur Vermeidung von Sachschäden beachten:

- Nicht in Räumen mit hoher Luftfeuchtigkeit (z. B. Badezimmer) installieren.
- Außer Reichweite von Kindern und Tieren platzieren.
- Nicht direkt auf oder neben Festplatten, Computern, Mobiltelefonen, Kreditkarten oder anderen elektronischen Bauteilen, die auf Magnete empfindlich reagieren, platzieren.
- QLOCKTWO LARGE so platzieren, dass diese bei unbeabsichtigten Stößen oder Ziehen an den Leitungen nicht herunterfallen kann.
- Direkte Wärmestrahlung vermeiden, z. B. durch Heizkörper.
- Direktes Sonnenlicht vermeiden.

1.4 Reinigung

ACHTUNG Poliertücher oder Lösungsmittel (z. B. Terpentin, Benzol) oder alkoholhaltige Reinigungsmittel (z. B. Spiritus) können Beschädigungen der Oberflächen verursachen.

Frontcover Edelstahl gebürstet (STAINLESS STEEL):

- Leichte Verschmutzungen mit dem Mikrofasertuch (Lieferumfang) entfernen.
- Hartnäckige Verschmutzungen mit einem geeigneten Edelstahlreiniger entfernen.

Frontcover Edelstahl beschichtet (BLACK-, WHITE-, RED-, GREY-PEPPER, HAZELNUT):

Verschmutzungen mit einem weichen Lappen und Wasser mit etwas Geschirrspülmittel entfernen.

Frontcover GOLD, RUST, RAW IRON, VINTAGE COPPER, COPPER:

Oberflächen mit einem weichen, trockenen und staubfreien Baumwolltuch oder mit einem weichen Haarpinsel ohne Druck vorsichtig abstauben.

1.5 Wartung und Reparatur

QLOCKTWO LARGE niemals versuchen selbst zu reparieren oder zu zerlegen. Wartungs- und Reparaturarbeiten beim Fachhändler oder Hersteller durchführen lassen. Kontaktdaten, siehe letzte Seite der Gebrauchsanleitung.

1.6 Gewährleistung

Die Gewährleistungszeit beträgt zwei Jahre. QLOCKTWO LARGE ausschließlich mit originalem Zubehör verwenden. Werden die Hinweise in dieser Gebrauchsanleitung nicht beachtet oder QLOCKTWO LARGE wird verändert, geöffnet oder umgebaut, besteht kein Gewährleistungsanspruch.

1.7 Entsorgung

ACHTUNG Eine unsachgemäße Entsorgung belastet die Umwelt.



Elektrogeräte: Elektrogeräte dürfen nicht in den Hausmüll gegeben werden. Regionale Entsorgungsvorschriften beachten. Der Händler ist zur Rücknahme verpflichtet.



Edelstahl: Edelstahlteile als Metallschrott der Wiederverwertung zuführen. Edelstahl ist ein wertvoller Rohstoff, der eingeschmolzen und erneut verwendet werden kann.

2. Montage und Anschlüsse

2.1 Sicherheit bei der Montage



WARNUNG

Schwere bis tödliche Verletzungen durch Elektrizität

- Nicht an elektrischen Leitungen ziehen, nur an den Steckern.
- Leitungen so verlegen, dass diese nicht geknickt oder eingeklemmt werden können und sich nicht im Durchgangsbereich befinden.
- Vor dem Anschluss an die Stromversorgung alle Leitungen auf sichtbare Schäden prüfen. QLOCKTWO LARGE bei Beschädigungen nicht montieren oder anschließen.
- Elektrische Anschlüsse nur von Elektrofachkräften durchführen lassen.
- Vor Beginn der Wandmontage Stromversorgung abschalten und die Spannungsfreiheit prüfen.
- Zulässige elektrische Daten der Stromversorgung beachten, siehe Kap. 4 „Technische Daten“.
- Leitungen und Stecker nicht mit feuchten Händen berühren.



WARNUNG

Schwere Quetschungen und Stöße beim Herunterfallen

- QLOCKTWO LARGE wiegt ca. 25 kg. Für die Montage ist eine sichere Standfläche für 2 Personen erforderlich.
- Je nach Montagehöhe ist ein Gerüst oder eine Hebebühne von Fachkräften bereit zu stellen.
- Höhe der Standfläche so wählen, dass die Personen QLOCKTWO LARGE sicher halten und montieren können.
- Beim Einhängen der QLOCKTWO LARGE in die Wandhalterung darauf achten, dass sich alle vier Aufhängebolzen in den Halterungen befinden und QLOCKTWO LARGE in den Wandhalter einrastet.

ACHTUNG Zur Vermeidung von Sachschäden beachten:

- Tragvermögen der vorgesehenen Wand beachten und ein hierfür geeignetes Befestigungsmittel wählen, z. B. Dübel und Schrauben bei Mauerwerk.
- Im Bereich der Bohrlöcher dürfen sich keine Versorgungsleitungen befinden.
- Ist beim Einhängen der QLOCKTWO LARGE in die Wandhalterung ein Widerstand (z. B. durch ungünstig liegende Kabel) zu spüren, QLOCKTWO LARGE nicht mit Gewalt in die richtige Position drücken oder drehen. Beim nicht korrekten Einrasten der QLOCKTWO LARGE in den Wandhalter kann der Netzstecker beschädigt werden.
- Immer Baumwollhandschuhe (Lieferumfang) benutzen.

2.2 Wandmontage

Stromzuführung über einen Wandanschluss:

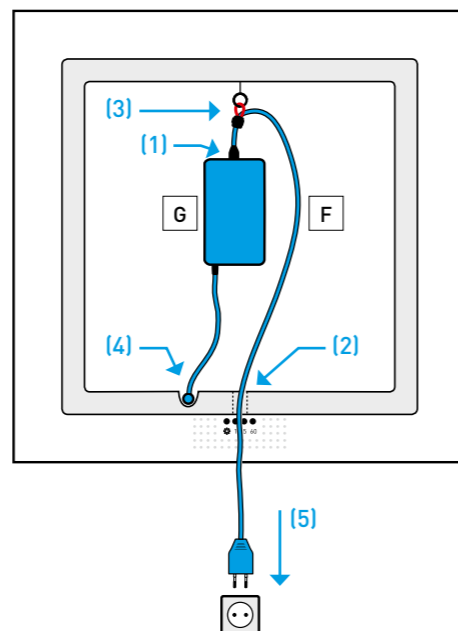
Wandmontage und elektrischer Anschluss über einen Wandanschluss, siehe Montage-Schablone.

Stromzuführung über eine Netz-Steckdose:

Wandmontage, siehe Montage-Schablone.

Bei einem elektrischen Anschluss über eine Netz-Steckdose folgendermaßen vorgehen:

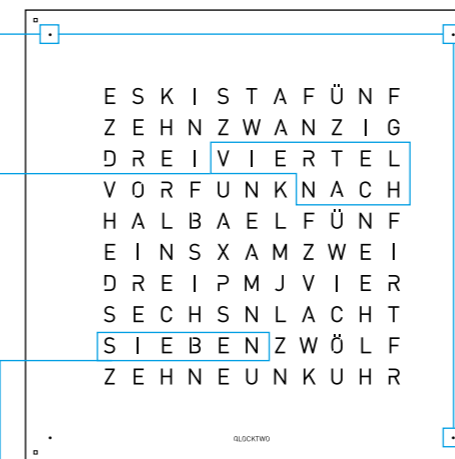
- Den kleinen Stecker der Anschlussleitung (1) durch den Kabelkanal der Wandhalterung führen (2) und in das Netzgerät einstecken.
- Zugentlastung des Netzgerätes in die Kabelaufhängung einhängen (3).
- Stecker des Netzgerätes in die Anschlussbuchse der QLOCKTWO LARGE stecken (4).
- Netzstecker in eine Steckdose stecken (5).



3. Funktionen und Bedienung

3.1 Zeitanzeige und Bedienelemente

Angezeigte Uhrzeit: 07:18 Uhr

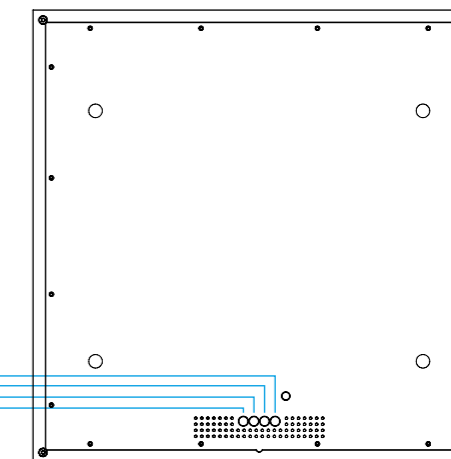


Anzeige der Stunde
Einstellung über Taste [60]

Anzeige in 5-Minuten-Schritten
Einstellung über Taste [5]

Jeder leuchtende Punkt
= 1 Minute später
Einstellung über Taste [1]

Bedienelemente



Taste [☼]
Helligkeitseinstellung

Taste [1]
1-Minuten-Schritte

Taste [5]
5-Minuten-Schritte

Taste [60]
Stundenschritte

3.2 Hinweise für die Einstellung

QLOCKTWO LARGE lässt sich mit etwas Fingerspitzengefühl auch von der Vorderseite einstellen. Bei Betätigung der Taste [1], 1-Minuten-Schritte wird der interne Sekundenzähler auf Null gesetzt. Dies ermöglicht ein sekundengenaues Einstellen der Zeit.

Anzeige „ES IST“ ein-/ausschalten:

In der Werkseinstellung werden die einleitenden Worte „ES IST“ zur vollen und halben Stunde angezeigt.

- Soll „ES IST“ immer angezeigt werden: Taste [60] ca. 3 Sekunden gedrückt halten.
- Werkseinstellung wieder herstellen: Taste [60] ca. 3 Sekunden erneut gedrückt halten.

Sekundenanzeige ein-/ausschalten:

Sekunden erscheinen auf dem Frontcover mit großen Ziffern.

- Sekundenanzeige einschalten: Taste [⌘] ca. 1 Sekunde gedrückt halten.
- Sekundenanzeige ausschalten: Eine beliebige Taste drücken.

Helligkeit einstellen:

Im „Automatikmodus“ (Werkseinstellung) passt sich die Helligkeit automatisch dem Umgebungslicht an.

Die Helligkeit lässt sich auch manuell einstellen.

- Taste [⌘] wiederholt drücken.

Die Einstellungen wechseln nach folgendem Muster:

- Maximale Helligkeit
- Hohe Helligkeit
- Mittlere Helligkeit
- Geringe Helligkeit
- Automatikmodus (Minutenpunkte in den Ecken leuchten kurz auf)

3.3 Infrarot-Fernbedienung**Bedienung:**

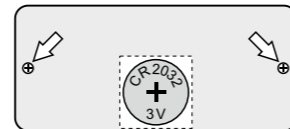
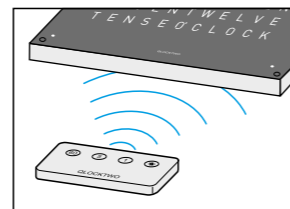
Alle Einstellungen können auch mit der Fernbedienung (Lieferumfang) vorgenommen werden.

- Fernbedienung an die Unterseite der QLOCKTWO LARGE halten.

Der Infrarot-Empfänger befindet sich unten auf der Rückseite des Gehäuses.

- Einstellungen mit der Fernbedienung vornehmen.

Die Funktion der Tasten entspricht den Tasten auf der Rückseite des Gehäuses.

**Batterie austauschen:**

Bei schwacher Sendeleistung ist die Batterie der Fernbedienung auszutauschen.

3.4 Uhrzeit per App einstellen

Mit der kostenlosen App FLASHSETTER lässt sich die Uhrzeit mit vielen Smartphones einfach und sekundengenau auf die QLOCKTWO LARGE übertragen. Weitere Informationen unter: www.qlocktwo.com/flashsetter

3.5 Stromausfall

Bei einem Stromausfall läuft die Uhrzeit ca. 24 Stunden weiter. Wird die Stromversorgung wieder hergestellt, erscheint automatisch die aktuelle Uhrzeit.

4. Technische Daten

Modell:	QLOCKTWO LARGE
Abmessung QLOCKTWO LARGE (H × B × T):	900 × 900 × 32 mm
Abmessung Wandhalterung (H × B × T):	710 × 710 × 38 mm
Gewicht:	ca. 25 kg
Umgebungstemperatur:	+15 °C bis +30 °C
Netzgerät, Eingang:	AC 100 V – 240 V ~ 50/60 Hz, 1 A
Netzgerät, Ausgang:	DC 18 V = 3 A
QLOCKTWO LARGE, Eingang:	DC 18 V = 400 mA
Fernbedienung, Batterie:	CR 2032, 3V
Ganggenauigkeit:	± 8 Sekunden/Monat



Irrtümer oder Änderungen der technischen Daten bleiben vorbehalten.
Für Druckfehler oder Irrtümer wird keine Haftung übernommen.

BIEGERT & FUNK

B&F Manufacture GmbH & Co. KG
Alemannenstr. 65, DE-73529 Schwäbisch Gmünd
Made in Germany / © All rights reserved
www.qlocktwo.com